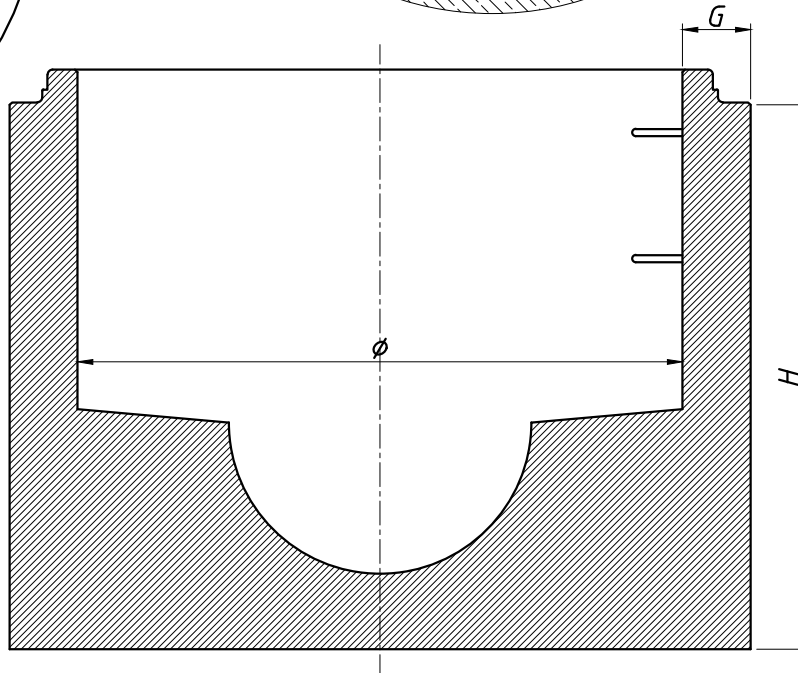
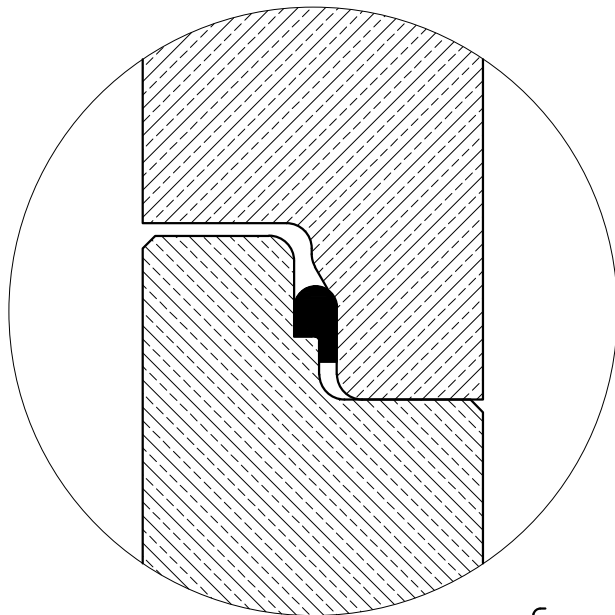
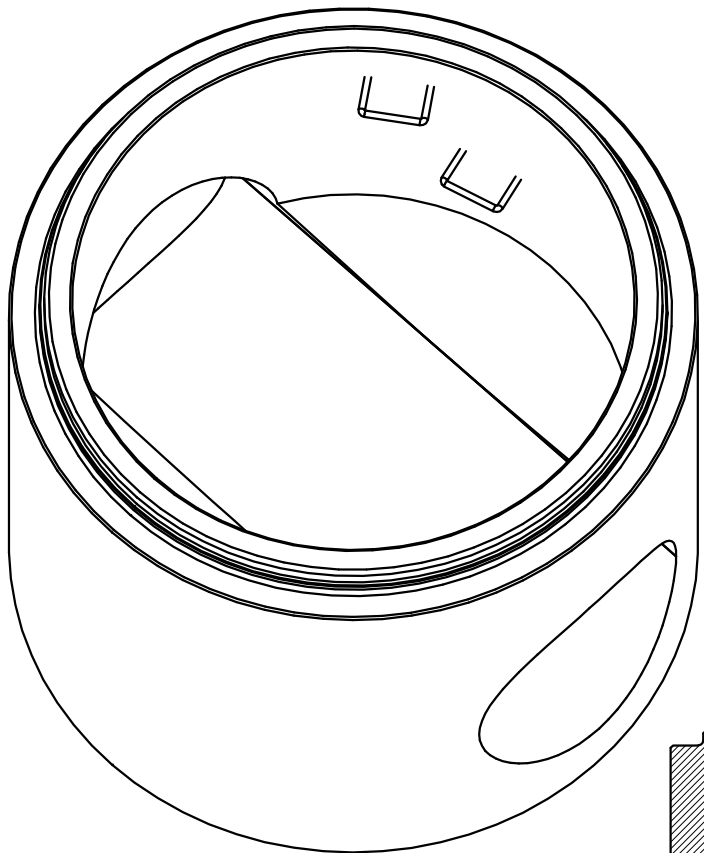


Zamek DIN 4034



średnica wew. \varnothing	wysokość H	grubość ścianki G	waga [kg]
100	50	12	1270
100	100	12	1310
120	50	13.5	1030
120	100	13.5	1700
120	125	16	2500
150	50	15	1470
150	100	15	2290
150	165	17	4540
200	50 (na zamówienie)	17	1950
200	100	17	3050
200	150	17	4100

Podziałka: 1:15	Nazwa rysunku: Kręgi betonowe denne wg DIN 4034 z uszczelką	Materiał: Beton klasy C-35/45
Format: A4		Numer rys.: 105
Wykonał: T.Ciesielski	Zakład Materiałów Budowlanych	
Data: 29.07.2019		