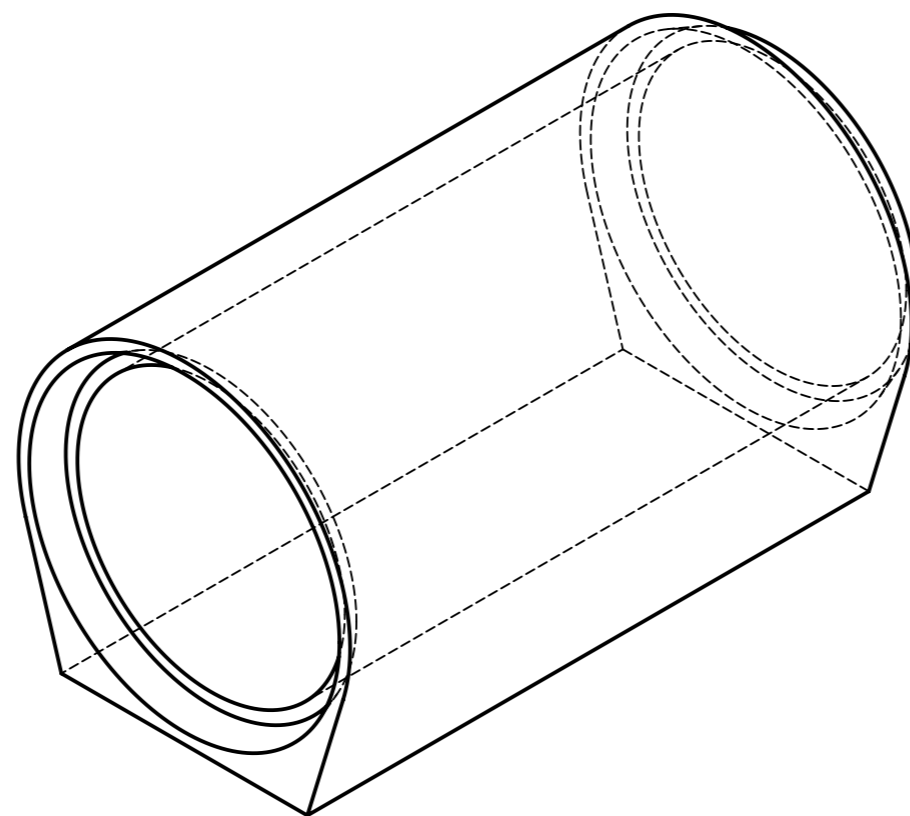
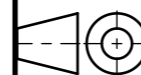


A-A



ϕ_{wew} [cm]	ϕ_{zew} [cm]	x [cm]	waga [kg]
20	26,5	16	60
30	37,5	24	130
40	49	32	190
50	62	42	300
60	75	46	370
80	99	65	620
100	124	67	1100

SKALA
1:10



Rura przepustowa ze stopką

Materiał :
Beton C35/45

RYSUNEK 1/1

A3