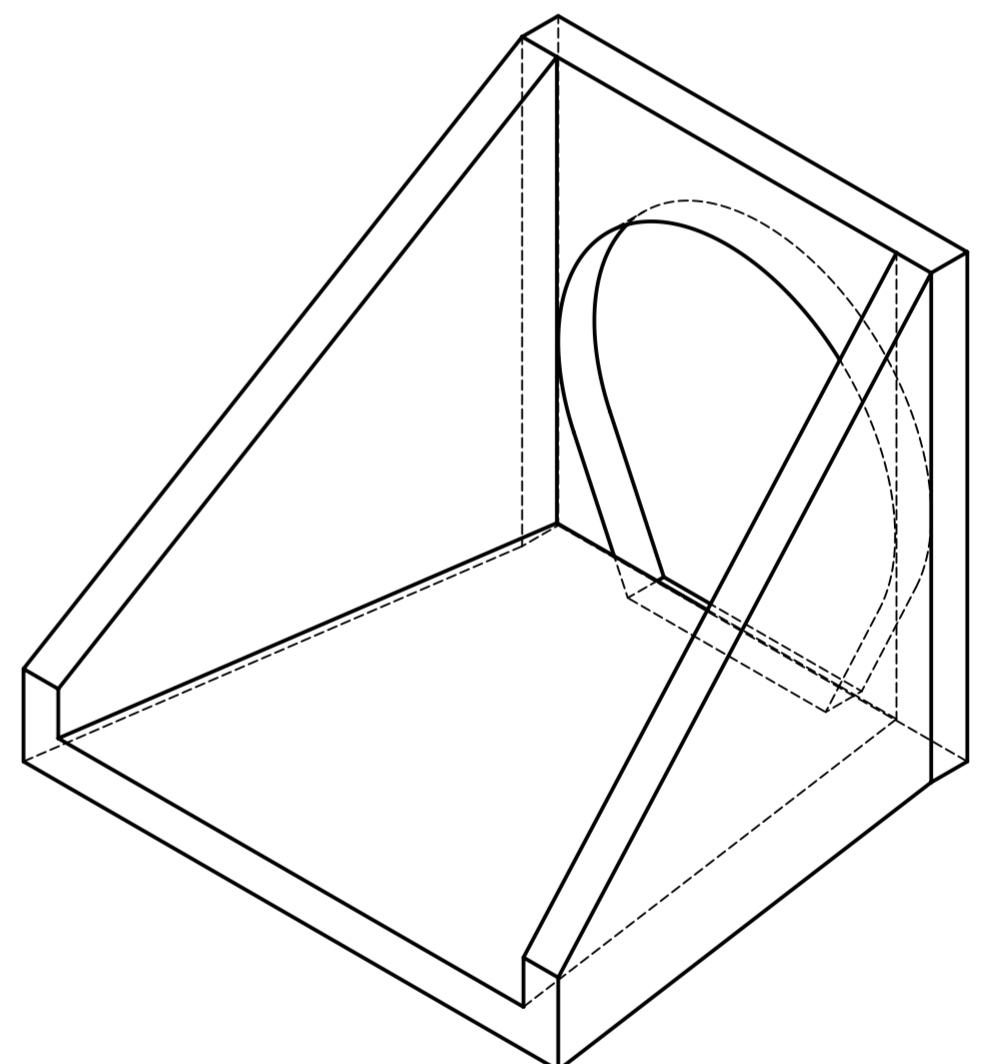
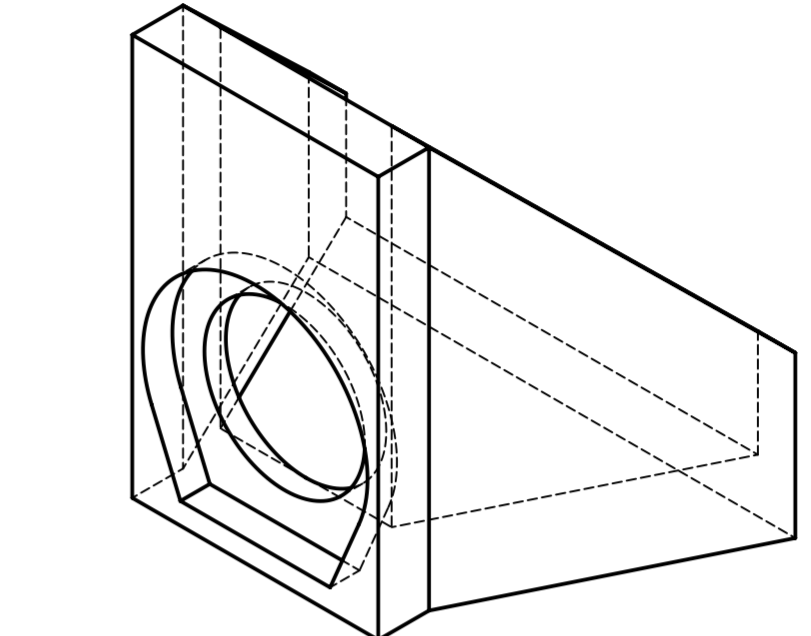
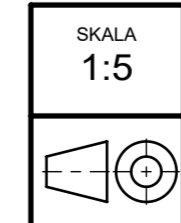


Scianka oporowa do rury ϕ 300
 Scianka oporowa do rury ϕ 400
 Scianka oporowa do rury ϕ 500



Scianka oporowa do rury ϕ 600
 Scianka oporowa do rury ϕ 800
 Scianka oporowa do rury ϕ 800 MINI
 Scianka oporowa do rury ϕ 1000

Nazwa	ϕ wew [cm]	ϕ zew [cm]	x [cm]	v [cm]	h [cm]	g [cm]	z [cm]	a [cm]	b [cm]	c [cm]	t [cm]	s [cm]	masa [kg]
Scianka oporowa do rury ze stopka ϕ 300	30	42	91	46	75	9,5	30	46	31	10	7	28	186
Scianka oporowa do rury ze stopka ϕ 400	40	54	100	58	84	10,5	30	57	42	10	8	35	270
Scianka oporowa do rury ze stopka ϕ 500	50	64	114	65	90	12	23	78	54	12	12	43	316
Scianka oporowa do rury ze stopka ϕ 600	-	72	125	78	116	13	44	94	71	15	12	47	730
Scianka oporowa do rury ze stopka ϕ 800 - MINI	-	100	143	110	142	12	37	122	100	12	11	63	1066
Scianka oporowa do rury ze stopka ϕ 800	-	104	200	163	165	13,5	30	153	127	14	13	67	2274
Scianka oporowa do rury ze stopka ϕ 1000	-	126	200	163	165	13,5	30	153	127	14	13	74	2126



Ścianka oporowa przepustu drogowego na rurę okrągłą ze stopką

Materiał :
 Beton C35/45