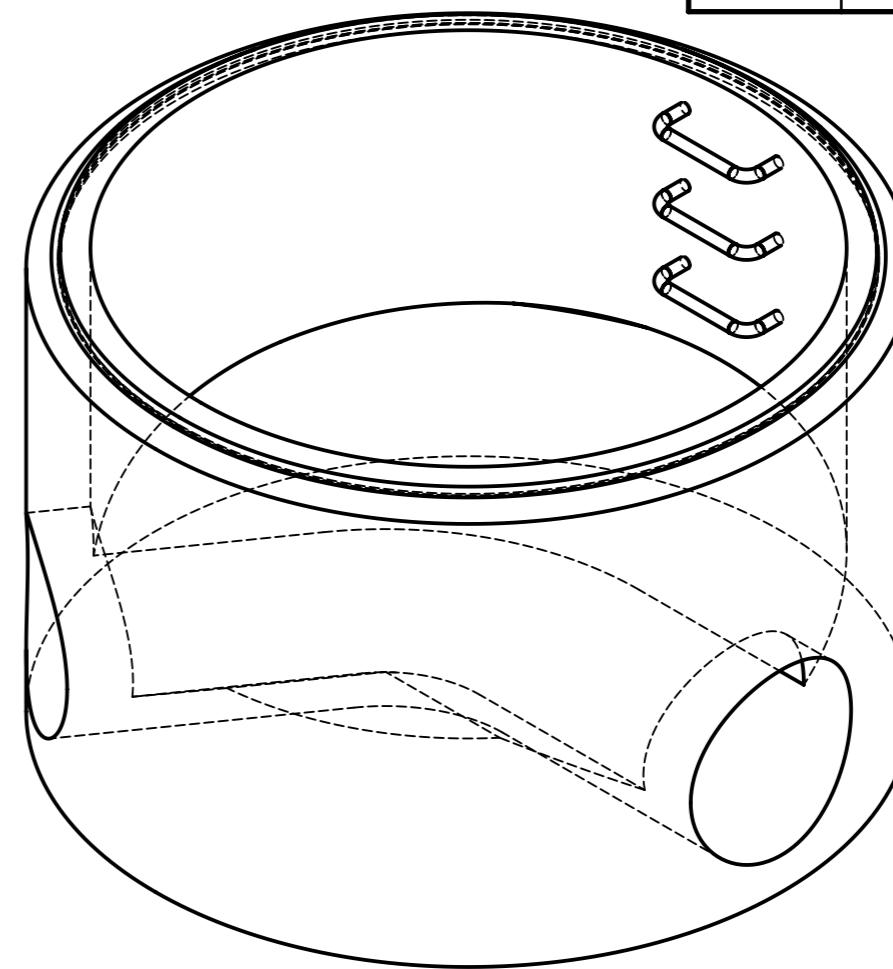
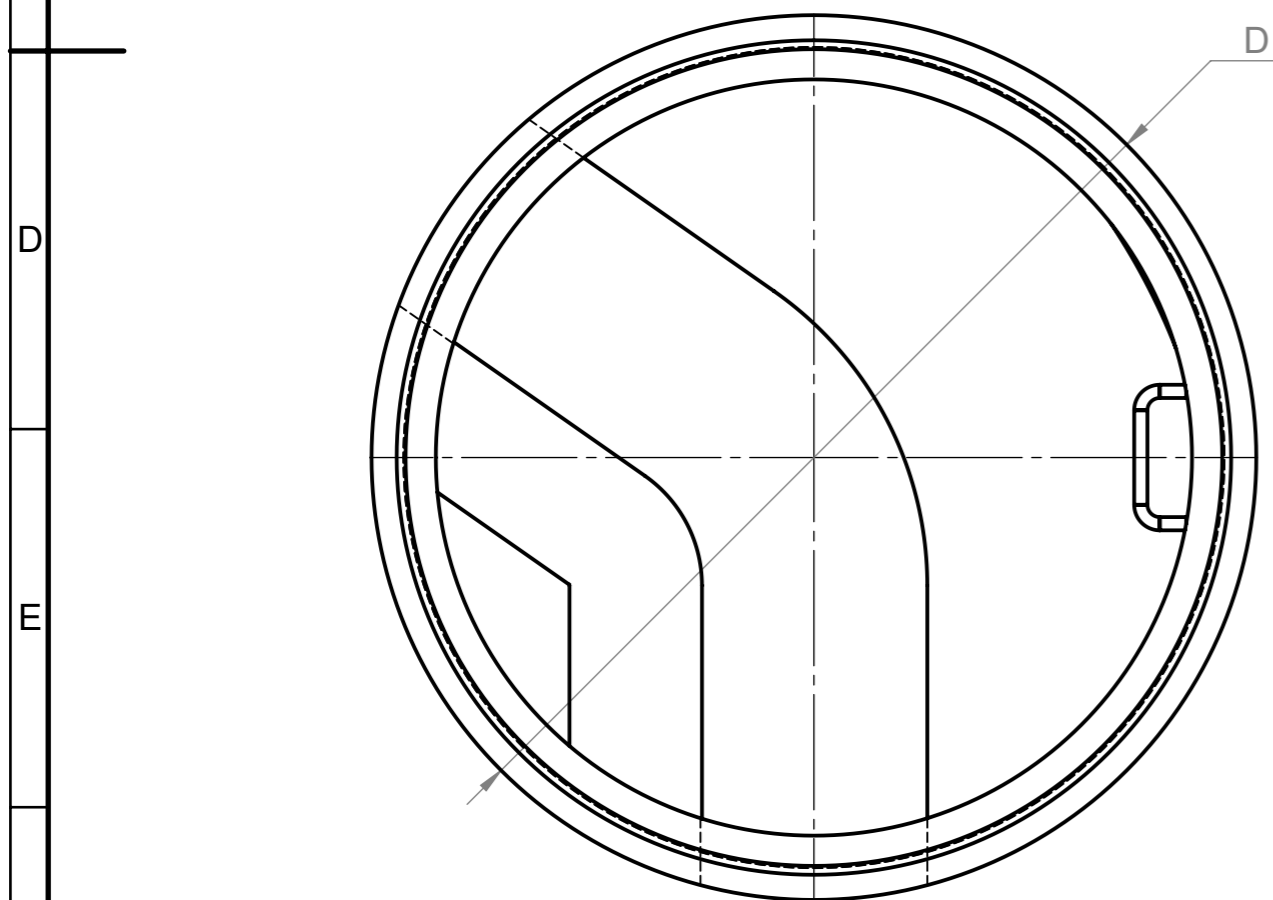
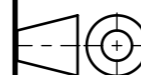


Zamek DIN 4034

Średnica wew. ϕ [cm]	Wysokość H [cm]	Grubość ścianki G [cm]	waga [kg]
100	50	12	864
100	75	12	1134
100	100	12	1400
120	50	13,5	1308
120	75	15	1750
120	100	13,5	1896
120	125	16	2370
150	50	15	1850
150	100	15	2564
150	150	17	3590
200	50	17	3140
200	100	17	4550
200	150	17	5875



SKALA
1:20



Kręgi betonowe denne z kinetą
betonową wg normy DIN 4034
z uszczelką

Materiał :
Beton C35/45

RYSUNEK 1/1