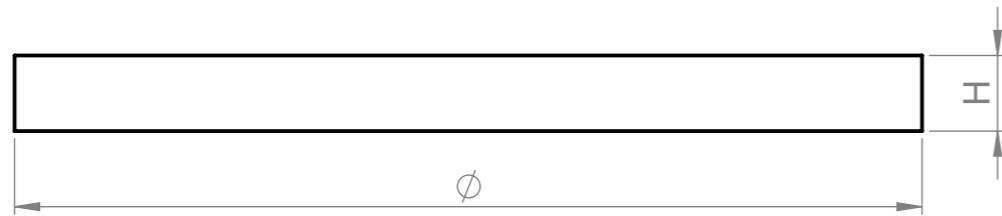
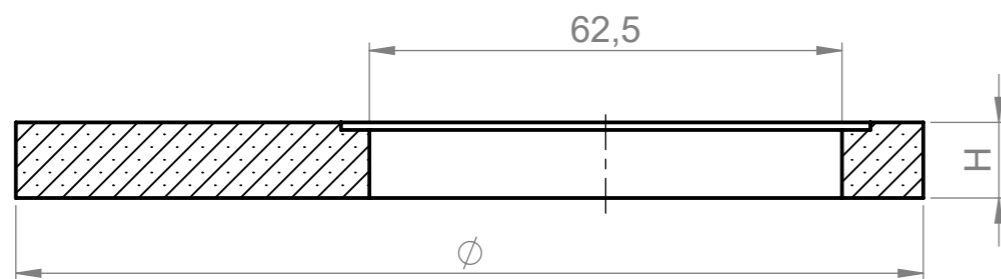


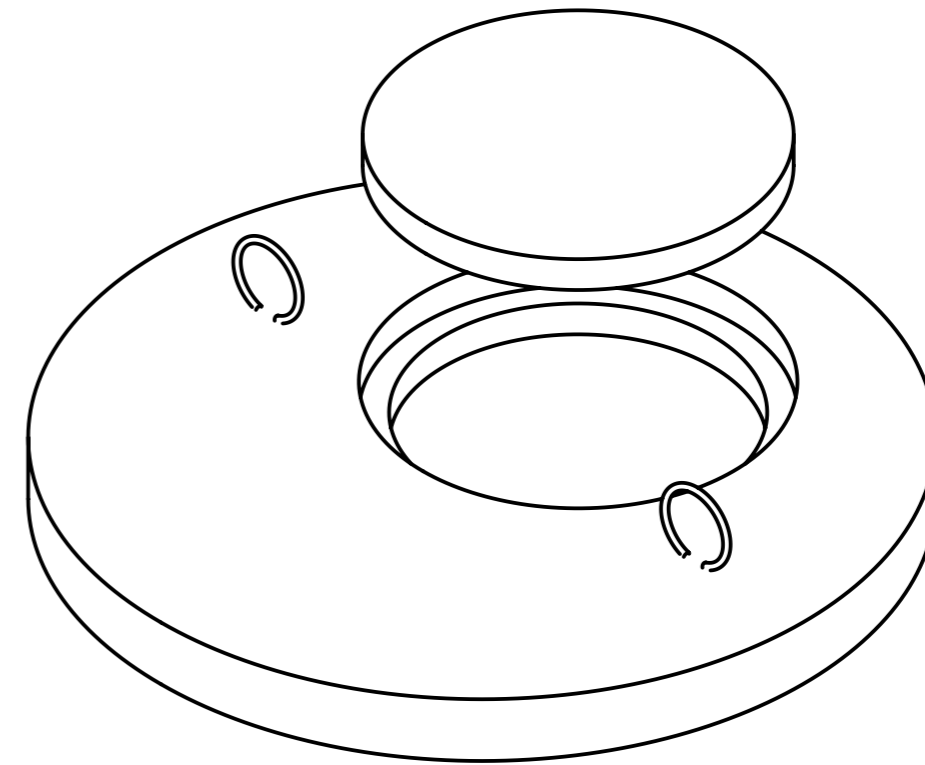
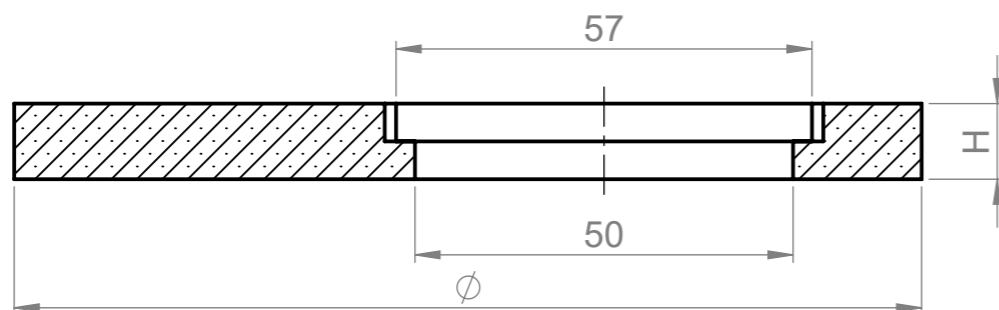
1. Pokrywa żelbetowa pełna



2. Pokrywa żelbetowa z otworem pod właz żeliwny

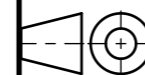


3. Pokrywa żelbetowa z felcem + dekielk lekki



Średnica zewnętrzna ϕ [cm]	Średnica wewnętrzna kregów d [cm]	Wysokość H [cm]	Waga [kg]
95	80	10	150
105	90	10	180
120	100	10	250
140	120	12	330
160	140	15	650
180	150	15	850
230	200	15	1350

SKALA
1:10



Pokrywy betonowe zwykłe

Materiał :
Beton C35/45

RYSUNEK 1/1