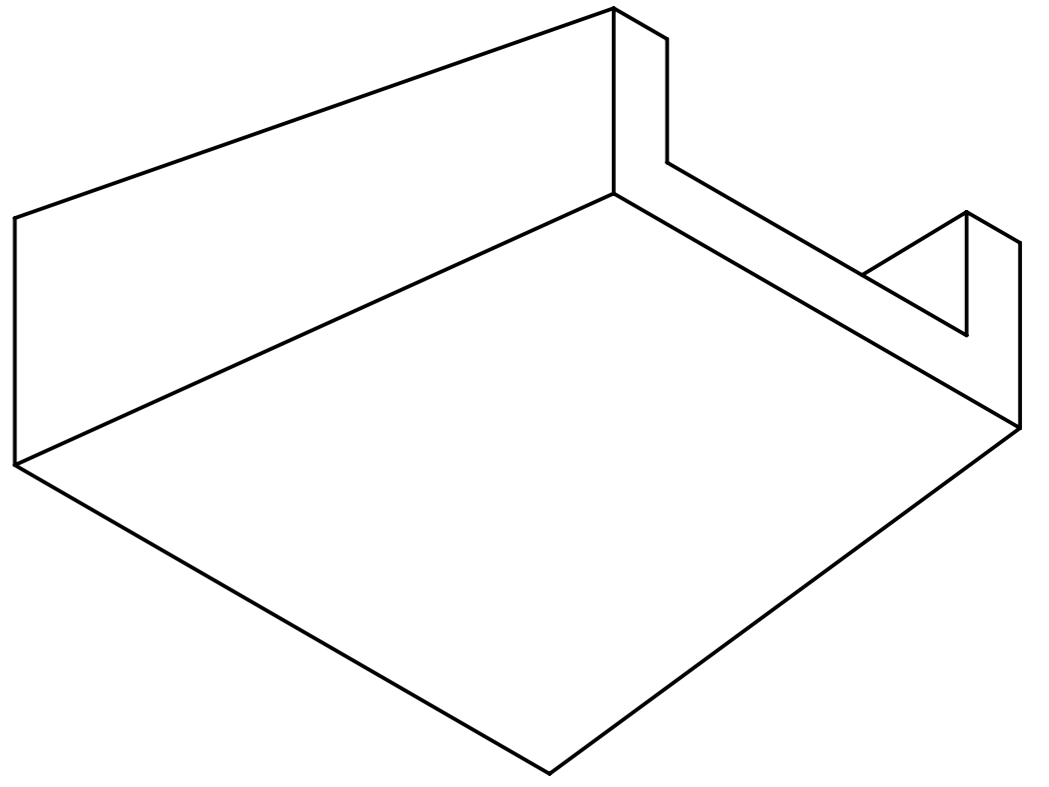
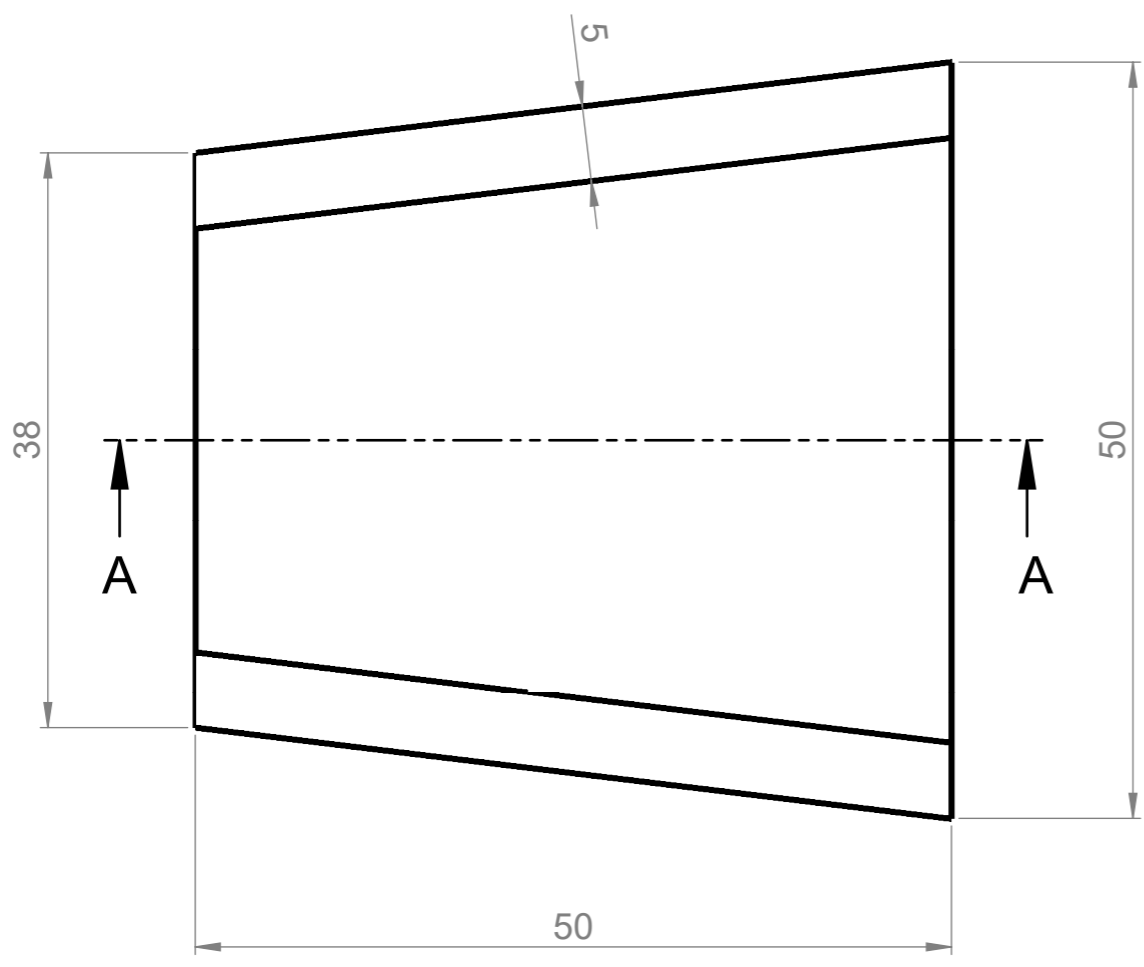
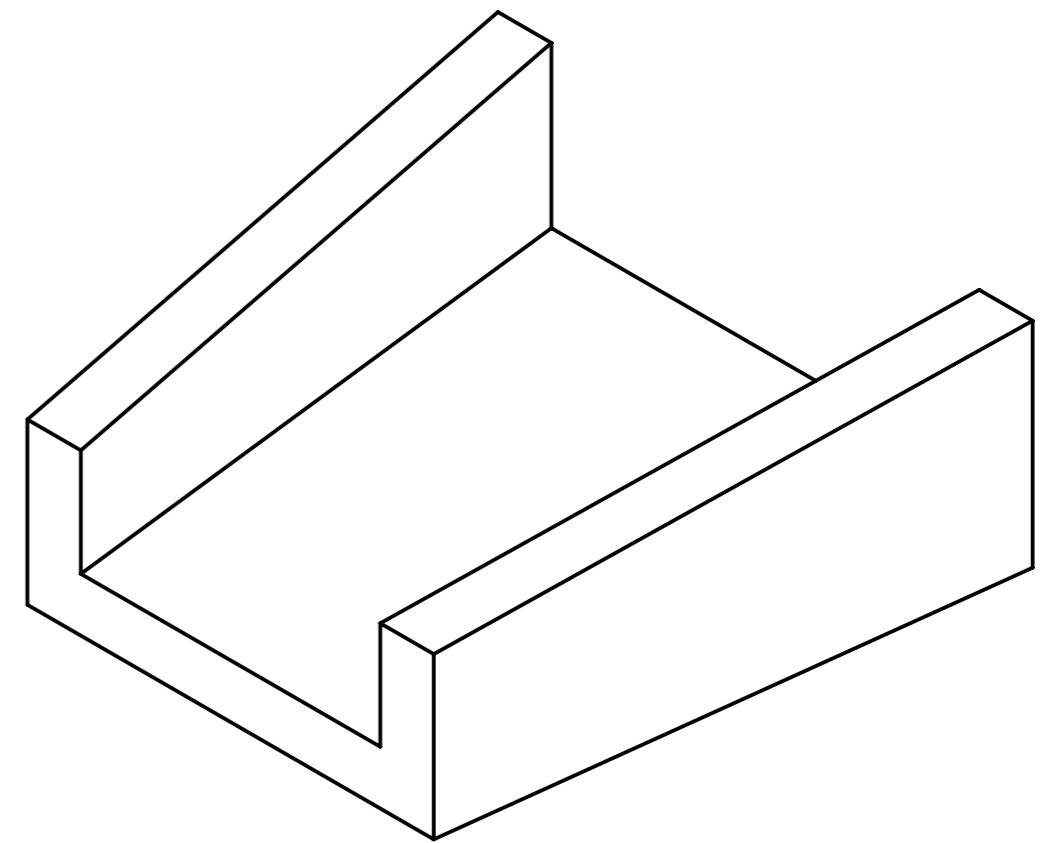
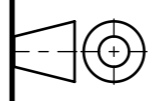


A-A



SKALA  
1:5



Ściek skarpowy KPED 01.25

Materiał :  
Beton C35/45

RYSUNEK 1/1

A3