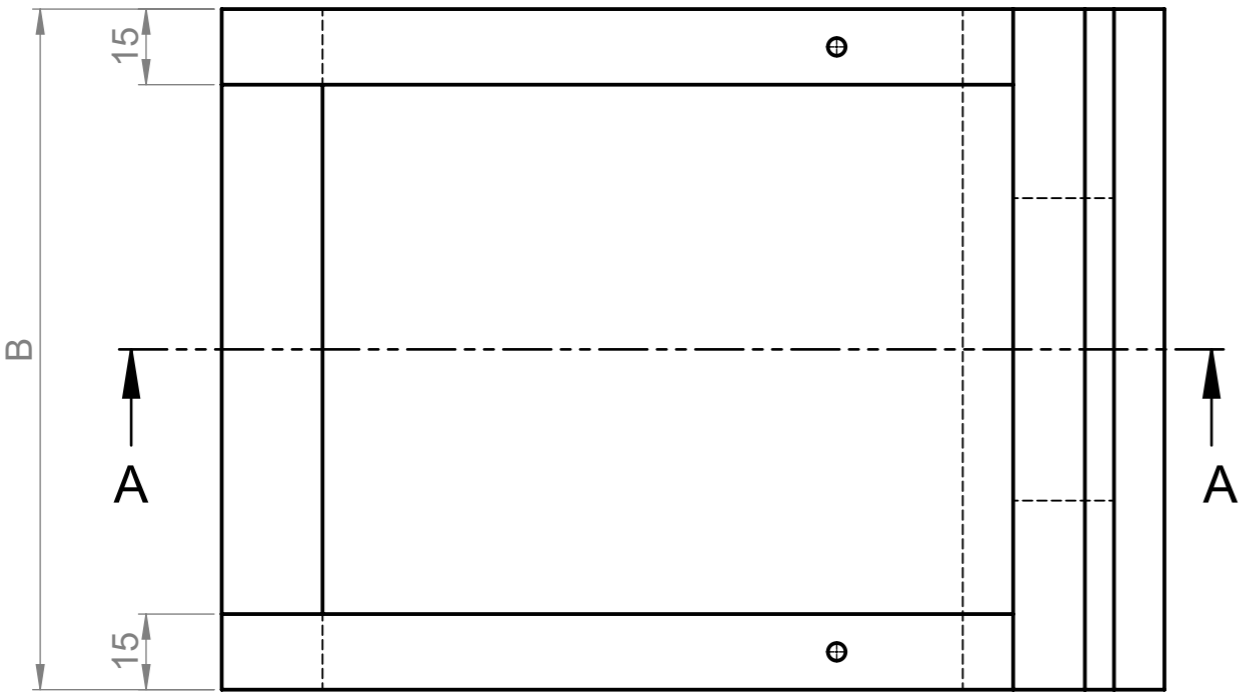
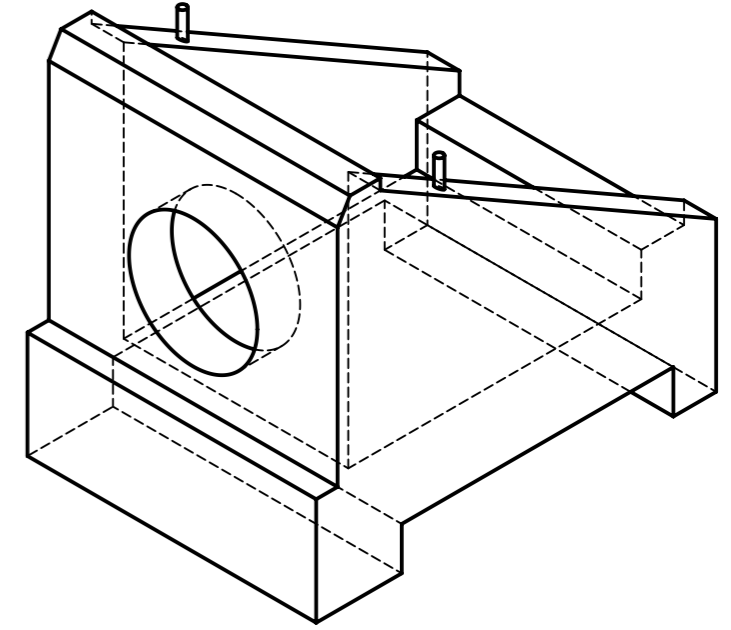
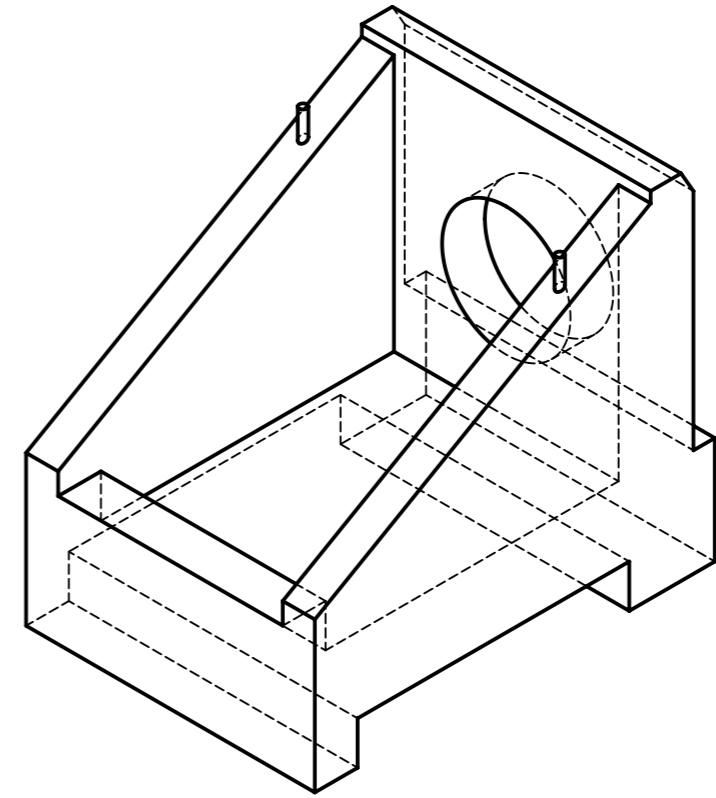


A-A
(1:15)



5	6	7	8		
Øwew [cm]	H [cm]	A [cm]	B [cm]	C [cm]	Waga [kg]
50 - 80	125	157	135	127	3205



SKALA
1:5

Wylot kolektora duży KPED 02.16

Materiał :
Beton C35/45

RYSUNEK 1/1