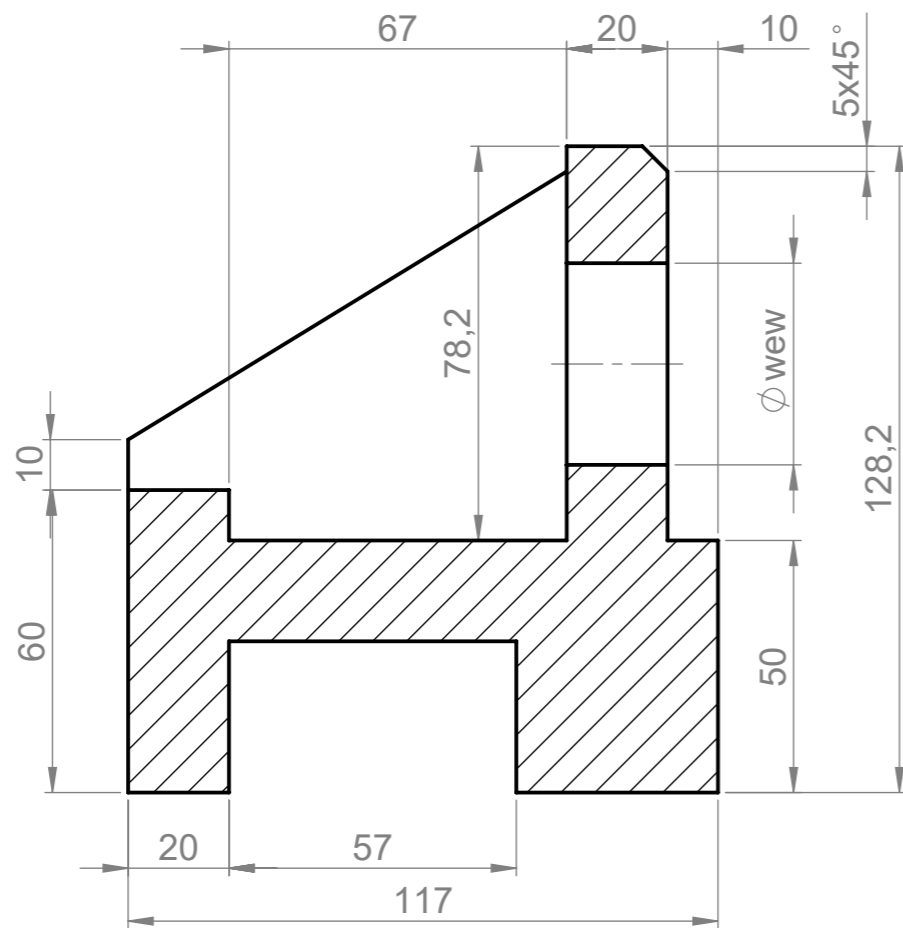
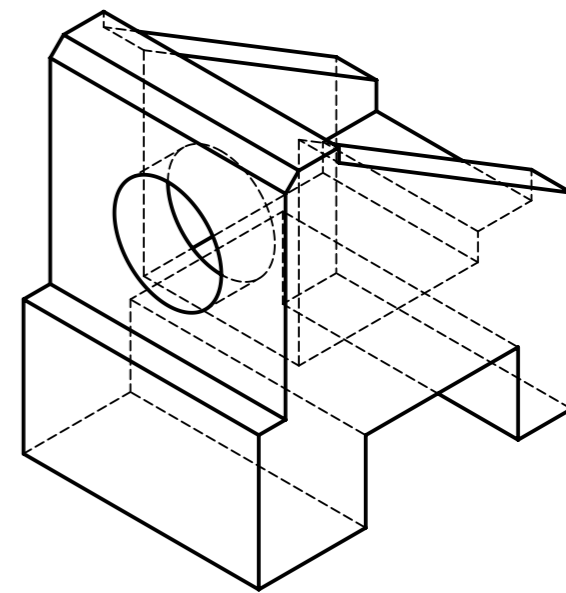
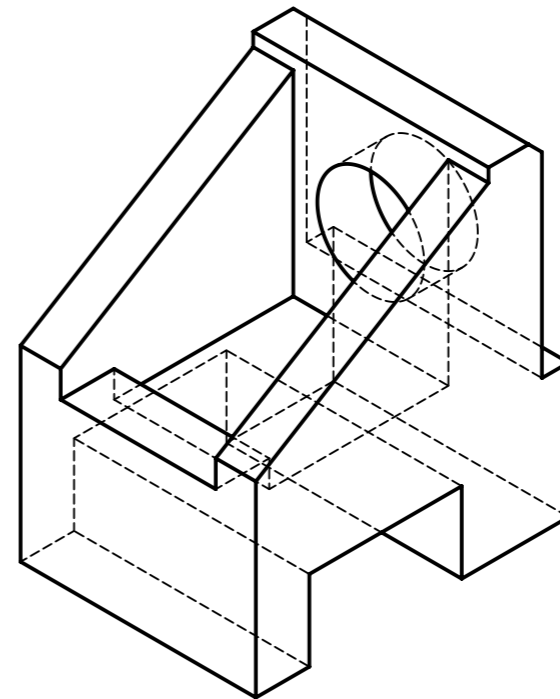
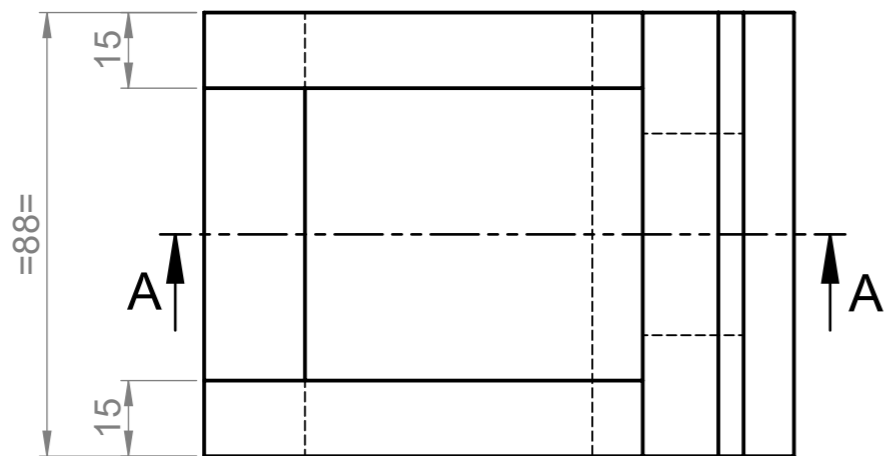


$\varnothing$ wew [cm]	Waga [kg]
20 - 60	~1200



A-A  
(1:15)



SKALA  
1:20

Wylot kolektora mały KPED 02.16

Materiał :  
Beton C35/45