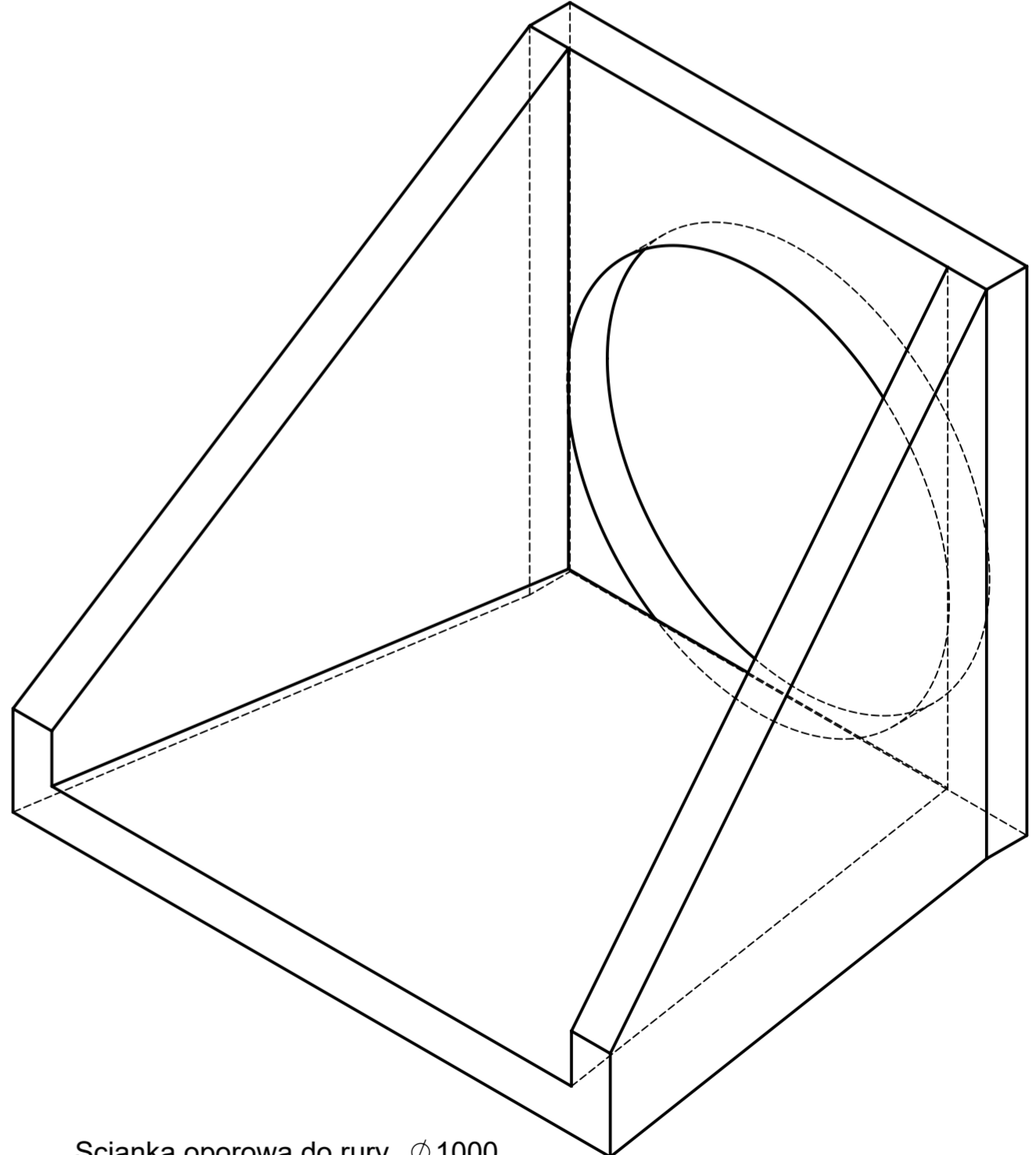


Ścianka oporowa do rury $\phi 300$



Ścianka oporowa do rury $\phi 1000$

Nazwa	ϕ wew. [cm]	ϕ zew. [cm]	v [cm]	g [cm]	x [cm]	h [cm]	z [cm]	a [cm]	b [cm]	c [cm]	t [cm]	masa [kg]
Ścianka oporowa do rury $\phi 300$	30	36	46	9,5	91	75	30	46	31	10	7	186
Ścianka oporowa do rury $\phi 400$	40	48	55	10,5	100	84	30	57	42	10	8	270
Ścianka oporowa do rury $\phi 400$ - MINI (na zamówienie)	40	48	55	10,5	100	70	30	69	42	10	8	240
Ścianka oporowa do rury $\phi 500$	50	63	65	11	109	90	23	72	54	10	9	316
Ścianka oporowa do rury $\phi 600$	-	71,5	78	13	125	116	44	94	71	15	12	730
Ścianka oporowa do rury $\phi 800$ - MINI	-	96	110	12	143	142	37	122	100	12	11	1066
Ścianka oporowa do rury $\phi 800$	-	106	163	13,5	200	165	30	153	127	14	13	2274
Ścianka oporowa do rury $\phi 1000$	-	128 / 115	163	13,5	200	165	30	153	127	14	13	2126

SKALA
1:5

Ścianka oporowa przepustu drogowego na rurę okrągłą

**Materiał :
Beton C25/30**

RYSUNEK 1/1